

产品规格书

系列名称：HBG-40D-150X

发行日期：2024年6月25日

产品类型	LED驱动电源 LED INTEGRATED SPECIAL DRIVER		
产品系列	HBG-40D-150X 系列	REV	V1.0

产品特点

- Class I 结构
- 输入电压:320-480Vdc
- 恒功率驱动, 恒流输出控制模式
- 金属外壳结构, 防护等级: IP67
- 防雷等级:差模 4kV ,共模 6kV
- 寿命设计, 5 年质保

应用领域

中高端鞋盒灯、壁灯、泛光灯平板工矿灯、
路灯、隧道灯

型号列表

型号	额定输入电压	最大输	输出电压范围	出厂默认电流	效率
HBG-40D-150A HBG-40D-150P	320-480Vdc	40W	90-150Vdc (恒功率: 100-150Vdc)	0.3A	≥92%

备注:

- 1、测试条件: 如未特别说明, 所有规格参数均在 400Vdc 输入, 额定负载, 环境温度 25℃ 的条件下进行测量。
- 2、输入低于 300±10Vdc 时, 输出功率减半, 当输入再次高于 320Vdc 时, 恢复工作; 应用时须特别注意, 请参照输入电压 VS 输出功率曲线图。

本系列对应后缀功能可选机型列表

版本	电位器	1-10V/PWM/Resisto	离线编程	外接光控线	备注
A	√				
P	√	√	√		

产品类型	LED驱动电源 LED INTEGRATED SPECIAL DRIVER		
产品系列	HBG-40D-150X 系列	REV	V1.0

输入特性

参数	最小值	典型值	最大值	备注
额定输入电压	-	400Vdc	-	-
输入电压范围	320Vdc	-	480Vdc	-
输入电流	-	-	0.15A	100%负载, 320Vdc 输入
突入浪涌电流	-	-	70A	100%负载, 400Vdc 输入(冷启动)

输出特性

参数	最小值	典型值	最大值	备注
额定电流	-	0.27A	-	-
输出电流范围	0.2A	-	0.4A	-
输出电压范围	90Vdc	-	150Vdc	恒功率: 100-150Vdc
额定功率	-	40W	-	-
输出空载电压	-	-	180V	-
效率@400Vdc	-	92%	-	100%负载
电流精度	-5%	-	+5%	100%负载
线性调整率	-3%	-	+3%	100%负载
负载调整率	-3%	-	+3%	100%负载
启动时间	-	-	500ms	满载@400Vdc

备注: 1、输出电流范围受限于输入和输出电压, 具体请参照 V-I 工作区。

调光特性

调光功能		最小值	典型值	最大值	备注
1-10V 调光功能 (可选)	安全外加电压范围	1V	-	12V	外接电压 $\geq 12V$ 时, 可能会造成损坏
	调光输出范围	10%	-	100%	-
	额定调光电压范围	1V	-	10V	-
PWM 调光功能 (可选)	PWM 高电平	9.5V	-	10.5V	-
	PWM 低电平	0V	-	0.3V	-
	PWM 频段	300Hz	-	2000Hz	-
	PWM 占空比	10%	-	99%	99% 占空比时输出满功率-
电阻调光 (可选)	外接电阻阻值	10K Ω	-	100K Ω	-
	调光输出范围	10%	-	100%	-

备注:

1、调光端口输出电流: 100uA(典型值)。

SUNCOM 新创电源	产品类型	LED驱动电源 LED INTEGRATED SPECIAL DRIVER		
	产品系列	HBG-40D-150X 系列	REV	V1.0

保护功能

保护功能	功能说明
输入欠压保护	当输入电压小于 $300 \pm 10V_{dc}$ 时, 输出功率减半, 当输入再次高于 $320V_{dc}$ 时恢复工作。
输出过载保护	保护模式: 打嗝重启模式, 负载异常条件移除后可自动恢复
输出短路保护	打嗝模式, 异常条件移除后可自动恢复
过温度保护	可自恢复型; 当机壳温度大于 $90 \pm 5^{\circ}C$ 时, 随机壳温度升高, 输出功率下降
输出过压保护	保护模式: 打嗝或钳在某输出最高电压状态, 当故障排除, 电源工作正常

备注:

- 1、如未特别说明, 所有规格参数均在 $400V_{dc}$ 输入, 额定负载, 环境温度 $25^{\circ}C$ 的条件下进行测量。
- 2、包含设定误差、线性调整率和负载调整率。

环境可靠性

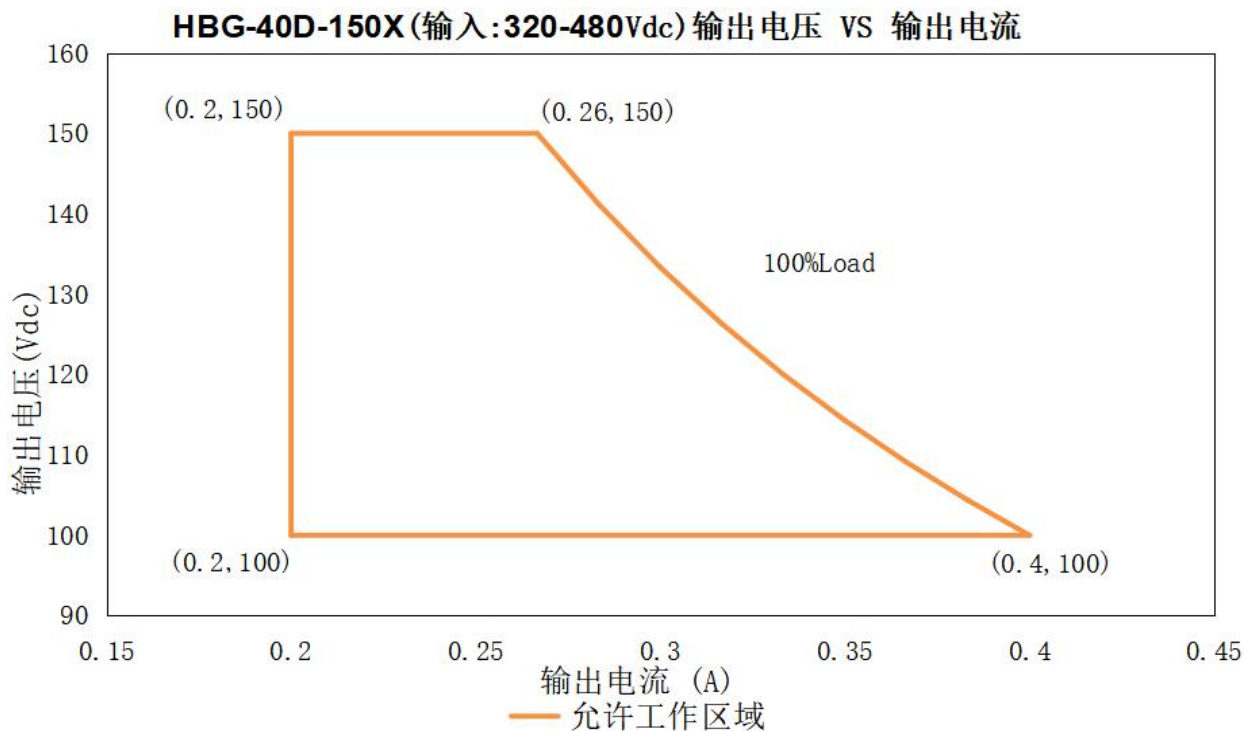
环境类别	参数
工作温度	$-40 \sim +55^{\circ}C$ $V_{in}@400V_{dc}$ (参考“使用寿命曲线”)
安规壳温	$-40 \sim 90^{\circ}C$
工作湿度	$20 \sim 95\% RH$, 无冷凝
储存温度、湿度	$-40 \sim +80^{\circ}C$, $10 \sim 95\% RH$
耐振动	$10 \sim 500Hz$, 5G 12分钟/周期, X、Y、Z轴各72分钟
MTBF	230Khrs min. MIL-HDBK-217F ($T_a=25^{\circ}C$)
寿命时间	50000 小时, $V_{in}@400V_{dc}$, 80%负载, 壳温 $75^{\circ}C$, 详情请参照寿命曲线

安全与电磁兼容

安规类别	标准
安全	GB19510.1、GB19510.14、EN61347-1、EN61347-2-13、IEC61347-1、IEC61347-2-13、AS/NZS61347.1、AS61347.2.13、EN 62384;
EMC 电磁兼容	EN 55015、EN 61547、EN 61000-3-2、GB/T 17743、GB17625.1、EN 61000-3-3
防雷等级	差模 L-N $\pm 4KV (2\Omega)$, 共模 L, N-地 $\pm 6KV (12\Omega)$ 参照 IEC61000-4-5 2014
耐压	I/P-PE: $1.5KV_{ac}$ O/P-PE : $0.5KV_{ac}$ I/P-DIM: $3.75KV_{ac}$
绝缘阻抗	I/P-PG: $100M \Omega/500V_{dc}$
漏电流	$0.7mA@480V_{dc}$

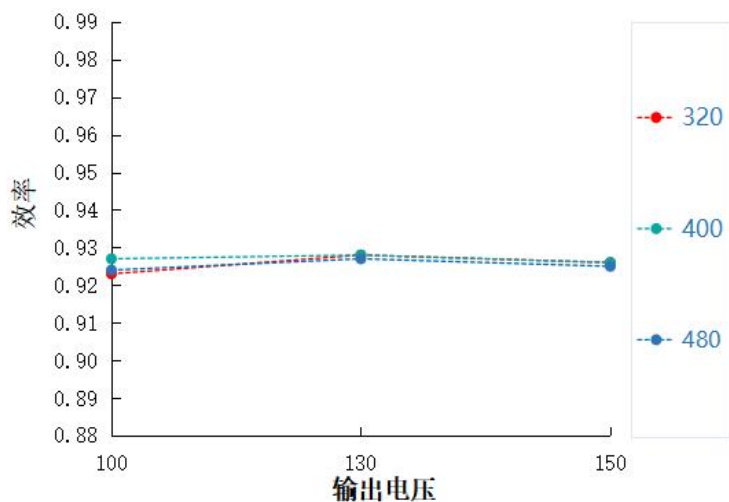
备注: 电源作为一个元件与终端设备使用, EMC 受整套装置的影响, 终端设备制造商需对整套装置重新进行 EMC 确认。

V-I工作区域

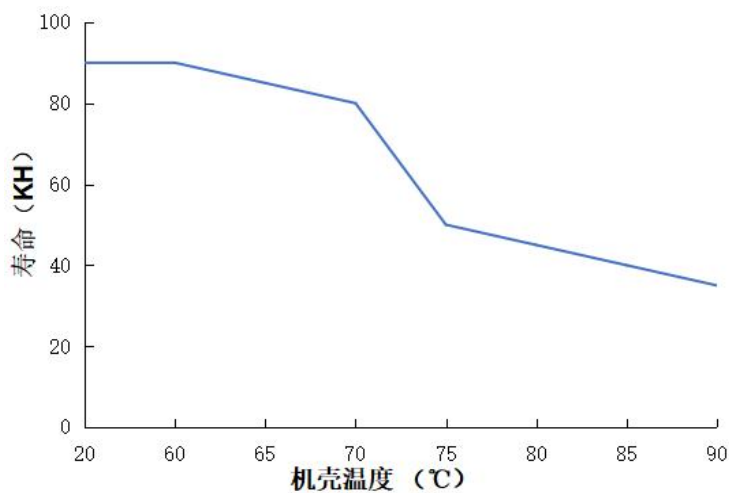


负载	输出					
负载工作电压	100Vdc	110Vdc	120V	130Vdc	140Vdc	150Vdc
电源电流 I _o _MAX	0.40A	0.36A	0.33A	0.31A	0.29A	0.27A
电源功率 P _o _MAX	40W	40W	40W	40W	40W	40W

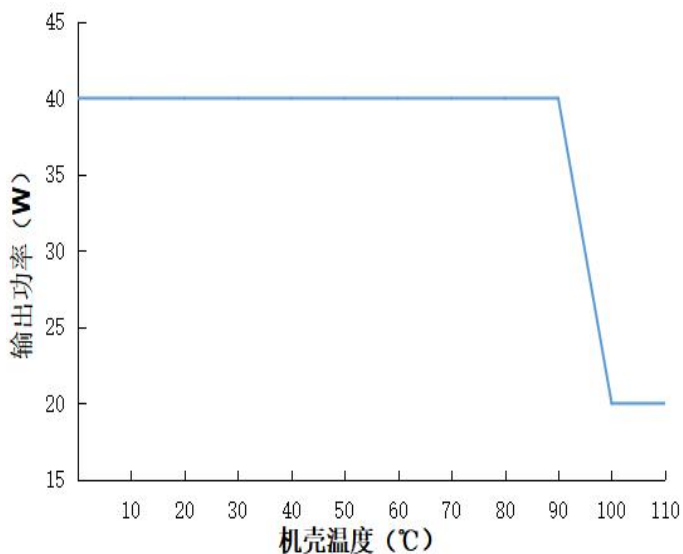
效率 VS 输出电压



T_c VS 寿命

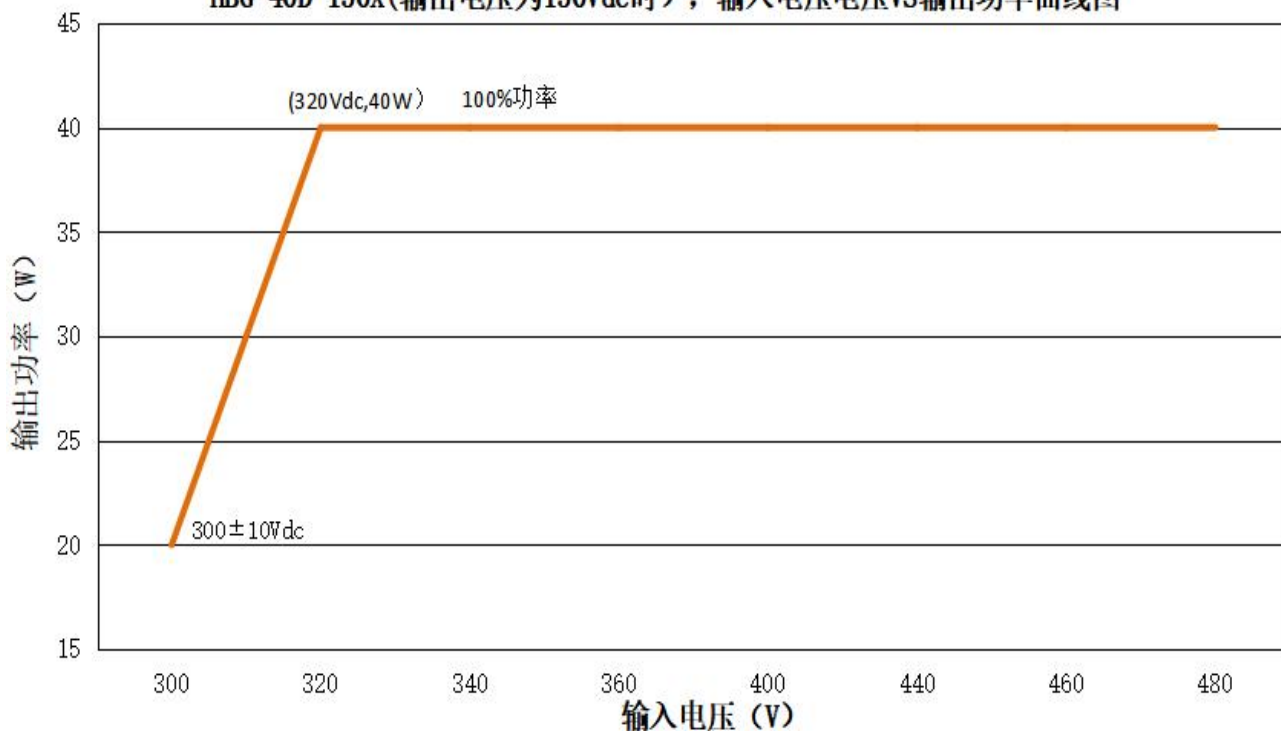


输出功率 VS 机壳温度



输出功率 VS 输入电压

HBG-40D-150X(输出电压为150Vdc时)，输入电压电压VS输出功率曲线图



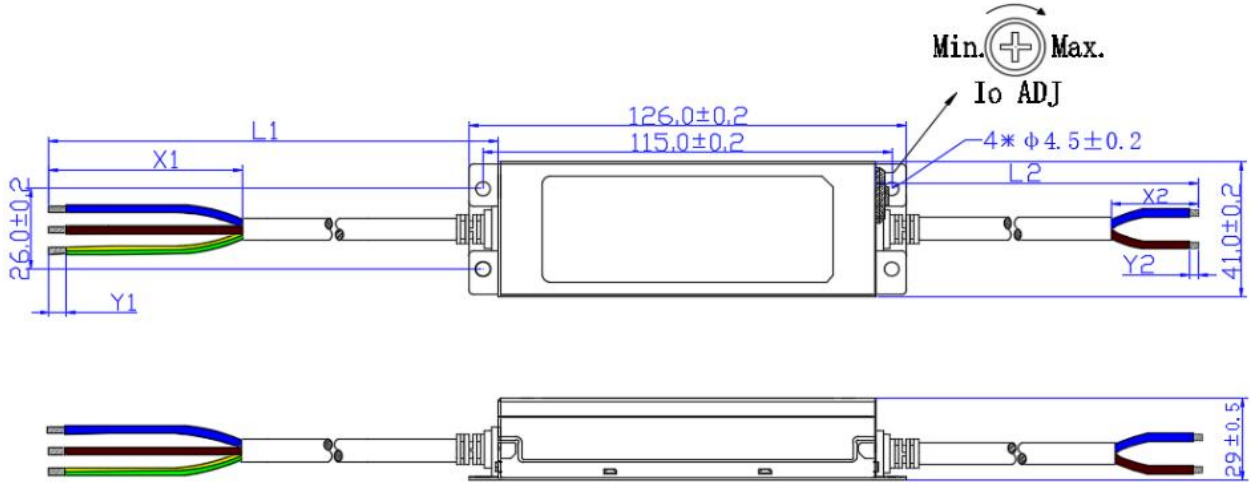
HBG-40D-150X (输出电压为 150Vdc 时，不同输入电压对应的额定输出电流值和输出功率)

输入电压	300Vdc	320Vdc	350Vdc	370Vdc	400Vdc	420Vdc	450Vdc	480Vdc
电源输出电流 I _o	0.13A	0.27A	0.27A	0.27A	0.27A	0.27A	0.27A	0.27A
电源输出功率 P _o	20W	40W	40W	40W	40W	40W	40W	40W

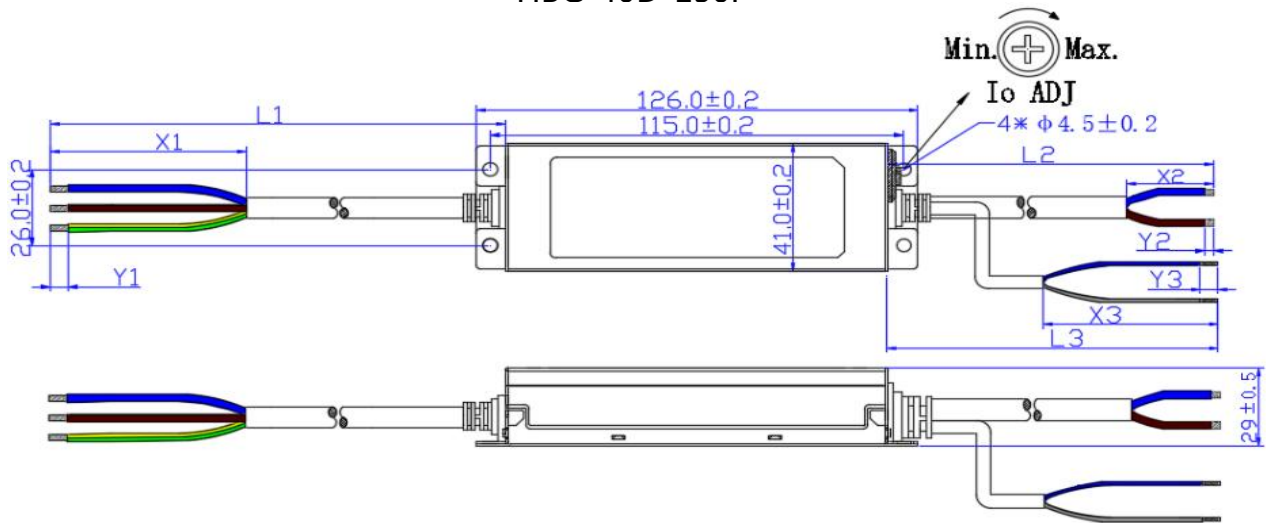
机械尺寸图 & 包装 & 重量

尺寸 (mm)	L126mm*W41mm*H29mm
重量 (Kg)	290g
包装 (mm)	

HBG-40D-150A



HBG-40D-150P



类别	输入线规格	输出线规格	调光线及辅助电源线规格
规格	橡胶圆线 HO5RN-F 3*1.0mm ² 外径:7.2mm VDE/CCC/SAA	橡胶圆线 HO5RN-F 2*1.0mm ² 外径:6.8mm VDE/CCC/SAA	PVC 护套线 22AWG 300V, 105°C 外径:4.8mm
颜色	AC-L 棕色 ; AC-N 蓝色 PG 绿色/黄绿色	LED+棕色 ; LED-蓝色	DIM+紫色 ; DIM-粉色
外露	440±10mm (L1)	290±10mm (L2)	290±10mm (L3)
剥皮	50±5mm (X1)	25±5mm (X2)	50±5mm (X3)
浸锡	10±1mm (Y1)	5±1mm (Y2)	10±1mm (Y3)

产品类型	LED驱动电源 LED INTEGRATED SPECIAL DRIVER		
产品系列	HBG-40D-150X 系列	REV	V1.0

版本履历

变更日期	变更描述	版本	核准
2024.6.25	初始版本	V1.0	

产品类型	LED驱动电源 LED INTEGRATED SPECIAL DRIVER		
产品系列	HBG-40D-150X 系列	REV	V1.0